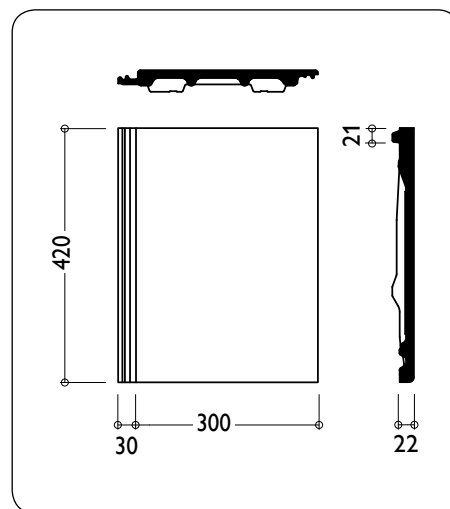


KARTA TECHNICZNA

DACHÓWKA TEGALIT



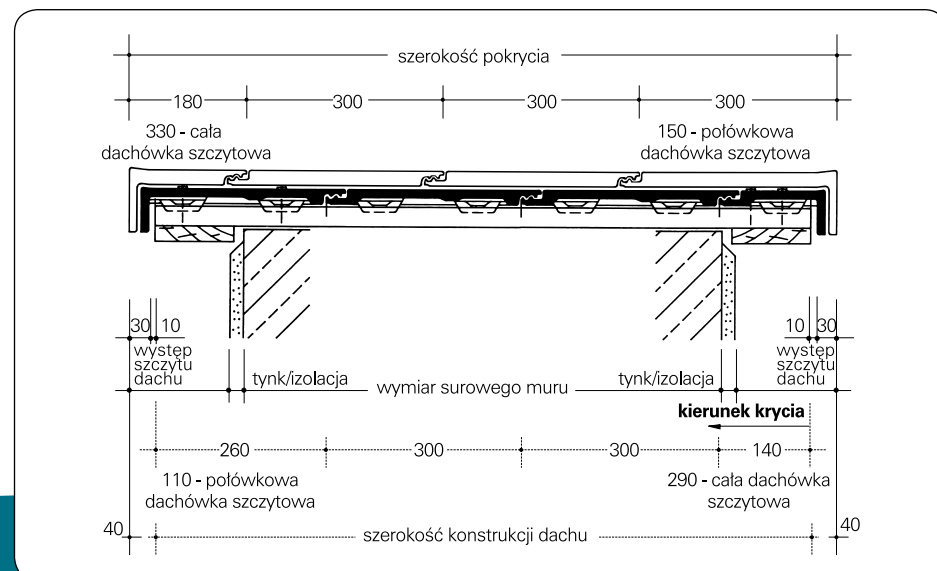
DANE TECHNICZNE:

Wymiary	330 x 420 mm
Długość pokrycia (łatowanie):	ok. 312 - 340 mm
Średnia szerokość pokrycia:	ok. 300 mm
Zapotrzebowanie na 1 m ²	ok. 9,8 - 10,7 szt.
Waga 1 sztuki	ok. 5,3 kg
Najmniejsze zalecane pochylenie połaci:	25°
Najniższe dopuszczalne pochylenie połaci:	15°

ROZMIERZANIE POŁACI OKAP - KALENICA (LA)

Pochylenie dachu		Zakładka	Odstęp łąt
[kąt]	[%]	[cm]	[cm]
< 25°	< 46,6	10,5-10,8	31,5-31,2
≥ 25°	≥ 46,6	9,5-10,8	32,5-31,2
> 35°	> 70,0	8,0-10,8	34,0-31,2

OBLICZANIE SZEROKOŚCI KONSTRUKCJI DACHU



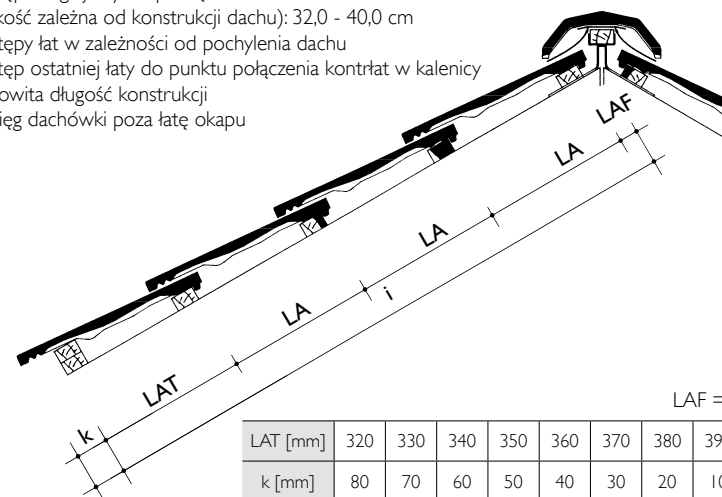
LAT - odstęp drugiej łąty od początku krokwi
(wielkość zależna od konstrukcji dachu): 32,0 - 40,0 cm

LA - odstęp łąt w zależności od pochylenia dachu

LAF - odstęp ostatniej łąty do punktu połączenia kontrłat w kalenicę

i - całkowita długość konstrukcji

k - wysięg dachówki poza łątę okapu



LAT [mm]	320	330	340	350	360	370	380	390	400
k [mm]	80	70	60	50	40	30	20	10	0