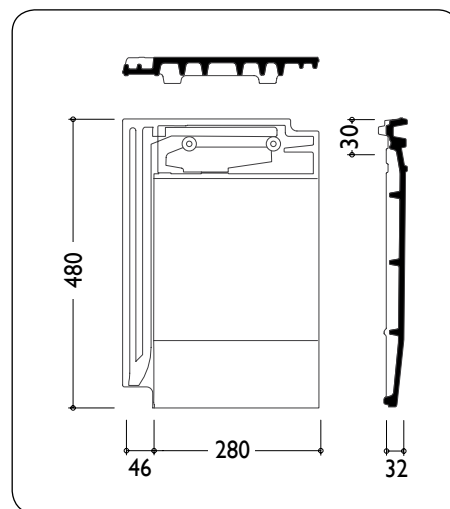


KARTA TECHNICZNA

DACHÓWKA SIGNY



DANE TECHNICZNE:

Wymiary	326 x 480 mm
Długość krycia (łatowanie) LA	300 - 370 mm
Średnia szerokość krycia	280 mm
Zapotrzebowanie na 1 m ²	od 9,7 do 11,9 szt./m ²
Waga 1 sztuki	ok. 4,9 kg
Najniższe zalecane pochylenie połaci dachowej	30°
Najniższe dopuszczalne pochylenie połaci	10°

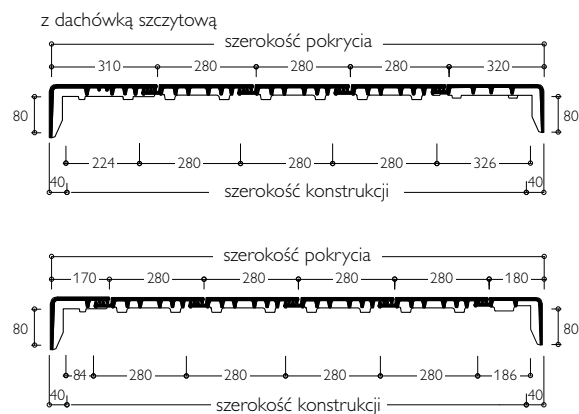
ROZMIERZANIE POŁACI OKAP - KALENICA (LAF)

Pochylenie dachu	≤ 30° - 45°	≥ 45°
Gąsior Signy kalenica	ok. 50 - 60 mm	ok. 40 - 60 mm

ROZMIERZANIE SZEROKOŚCI KRYCIA

Dachówkę Signy należy układać z przesunięciem zamków w kolejnych rzędach.

Szerokości krycia i zakończenia połaci



Do dachówki Signy na kalenicę i grzbiet stosuje się różne gąsior. Są to odpowiednio: Gąsior Signy kalenica oraz Gąsior Signy grzbiet.

gąsior Signy kalenica -



LAT [mm]	380	390	400	410	420	430	440	450	460
k [mm]	80	70	60	50	40	30	20	10	0