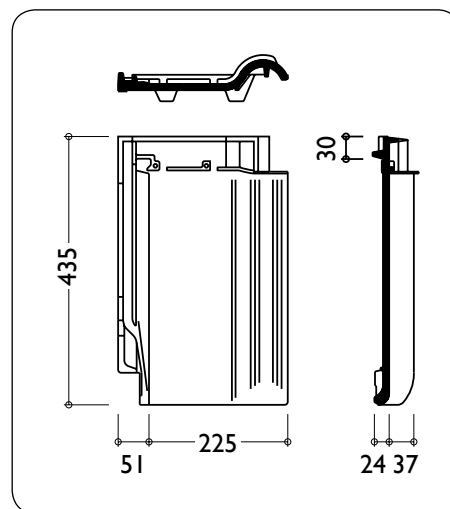


KARTA TECHNICZNA

DACHÓWKA RUBIN 13V



DANE TECHNICZNE:

Wymiary	276 x 435 mm
Długość krycia (łatowanie) LA	330 - 360 mm
Średnia szerokość krycia	225 mm
Zapotrzebowanie na 1 m ²	od 12,4 do 13,5 szt./m ²
Waga 1 sztuki	ok. 3,2 kg
Najmniejsze zalecane pochylenie połaci dachowej	16°
Najniższe dopuszczalne pochylenie połaci	10°

ROZMIERZANIE POŁACI OKAP - KALENICA (LAF)

Pochylenie dachu	≤ 30°	> 30° – 45°	> 45°
Gąsior Sattel	40 mm	30 mm	20 mm

ROZMIERZANIE SZEROKOŚCI KRYCIA

Szerokości krycia i zakończenia połaci

